



**ГРУППА КОМПАНИЙ «ЭНЕРГИЯ»**

**СИЛОВЫЕ ТРАНСФОРМАТОРЫ ТС(З)  
МОЩНОСТЬЮ 2000 КВА**

**ТЕХНИЧЕСКИЙ КАТАЛОГ**

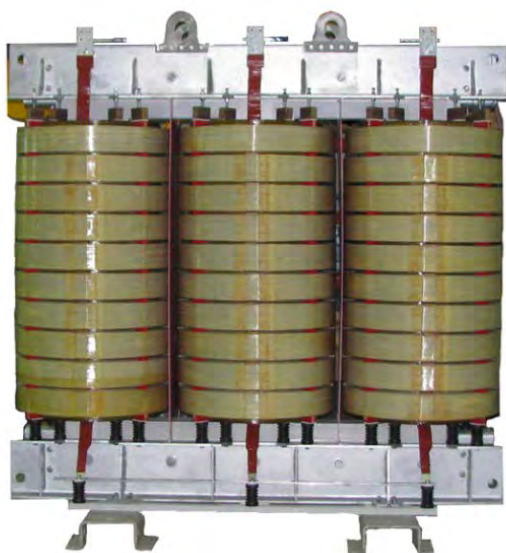


## ТРАНСФОРМАТОРЫ СИЛОВЫЕ СУХИЕ ТС(З) МОЩНОСТЬЮ 2000 КВА

### Технические характеристики трансформатора:

Мощность	кВА	2000		
Частота	Гц	50	60	
Число фаз		3		
Первичное напряжение (номинальное напряжение обмотки ВН)	кВ	3	6 (10)	35
Регулирование высокого напряжения (вид переключения, диапазон и число ступеней регулирования)		ПБВ $\pm 2 \times 2.5\%$		
Вторичное напряжение (номинальное напряжение обмотки НН)	кВ	0,23	0,4	0,69
Схема и группа соединения обмоток		D/Y <sub>Н</sub> – 11 (5)		Y/Y <sub>Н</sub> – 0 (6)
Класс нагревостойкости (по ГОСТ Р 52719-2007)	°С	Н 180		
Климатическое исполнение (по ГОСТ 15150-69)		любое		
Степень защиты (по ГОСТ 14254-96)		IP00 ÷ IP54		
Уровень звукового давления	дБ	≤ 63		
Сейсмичность района установке по шкале MSK-64		до 9 баллов		
Гарантийный срок эксплуатации	лет	от 3		

### ВИД ТРАНСФОРМАТОРА



Трансформатор ТС 2000 кВА без кожуха



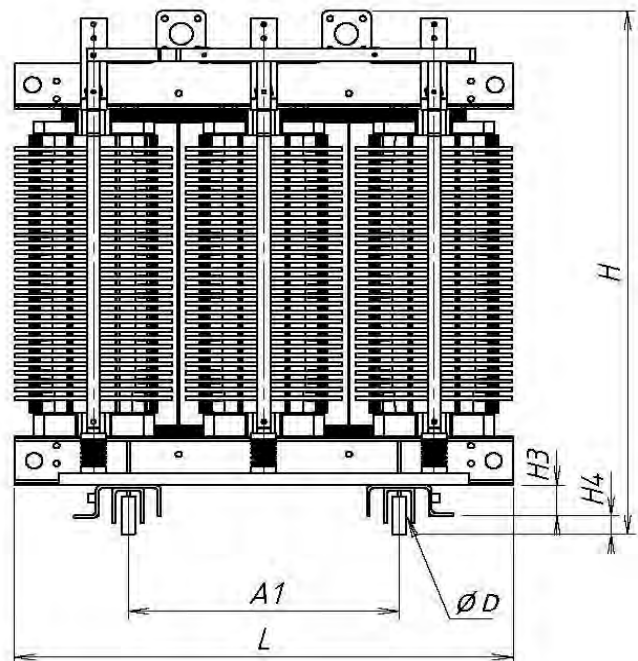
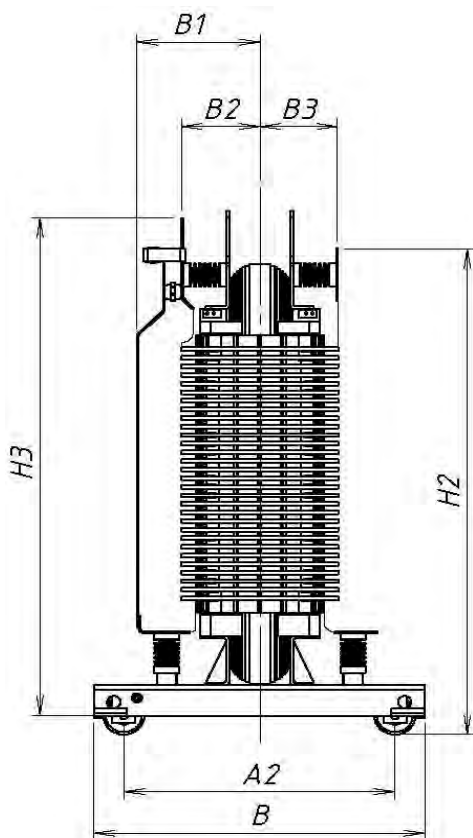
Трансформатор ТС3 2000 кВА в кожухе IP21

## КОМПЛЕКТАЦИЯ ТРАНСФОРМАТОРА

Базовая	Дополнительная (по запросу)
<ul style="list-style-type: none"> <li>▪ 4 температурных датчика</li> <li>▪ Блок контроля температуры</li> <li>▪ Катки для транспортировки</li> <li>▪ Устройство регулирования напряжением (ПВВ)</li> <li>▪ Эксплуатационная документация</li> <li>▪ Комплект ЗИП</li> <li>▪ Упаковка (стретч-плёнка)</li> </ul>	<ul style="list-style-type: none"> <li>▪ Защитный кожух</li> <li>▪ Шкаф тепловой защиты</li> <li>▪ Комплект вентиляторов дополнительного охлаждения с приборами автоматики</li> <li>▪ Комплект виброгасителей</li> <li>▪ Комплект трансформаторов тока</li> <li>▪ Комплект дополнительных шин</li> <li>▪ Комплект пробивных предохранителей</li> <li>▪ Ограничитель перенапряжения (ОПН)</li> <li>▪ Упаковка специальная (деревянная; стандартная; морская; тропическая)</li> </ul>

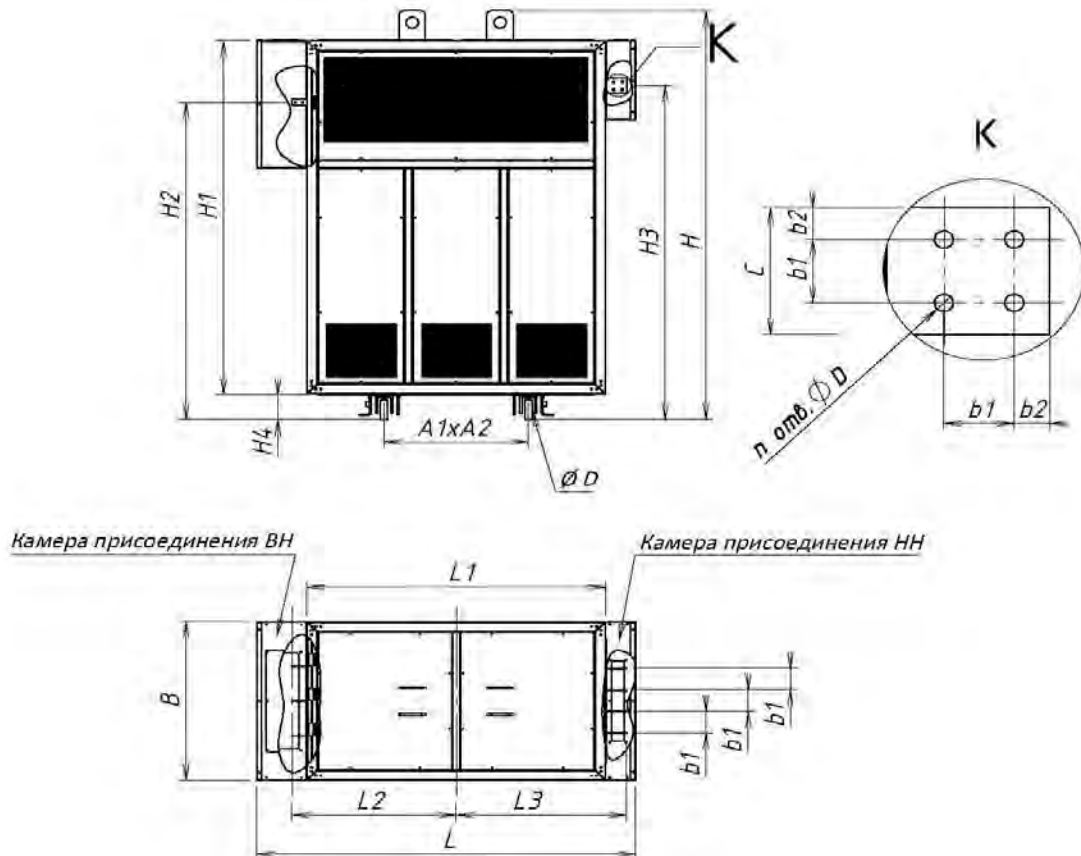
## ЧЕРТЁЖ ОБЩЕГО ВИДА

### Трансформатор ТС без кожуха

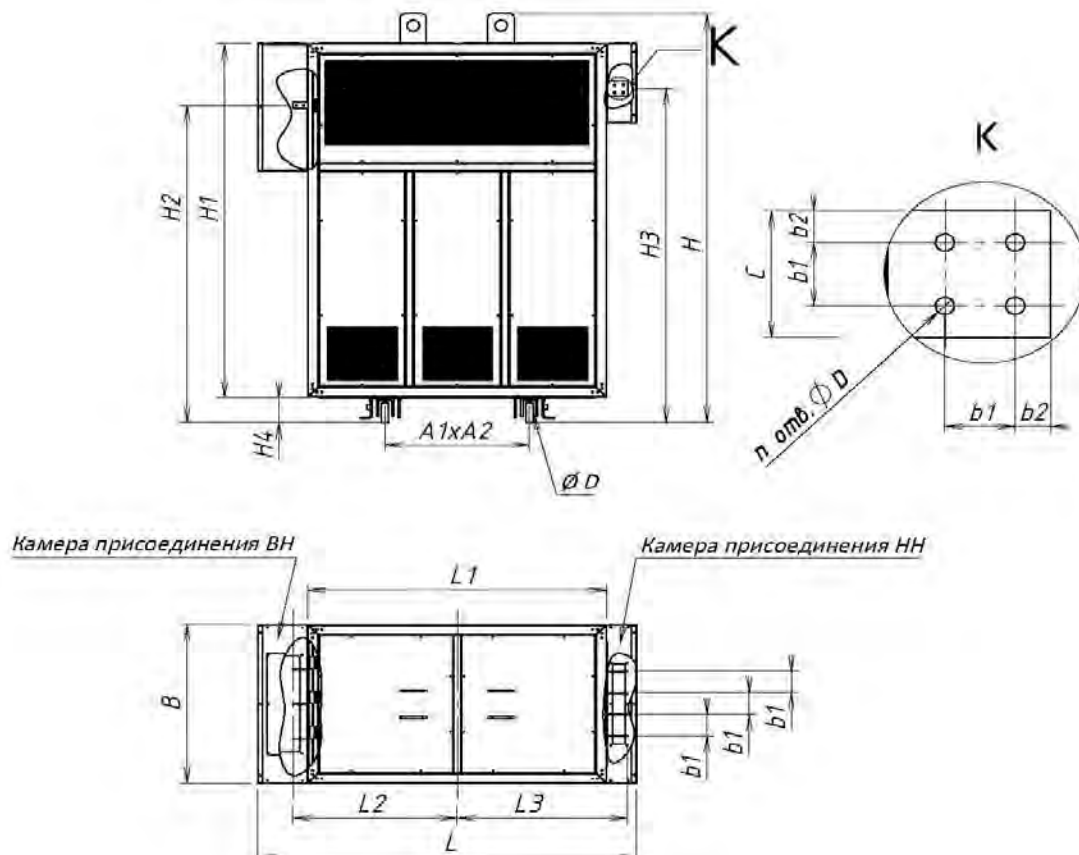




### Трансформатор ТСЗ в кожухе с расположением вводов на крыше



### Трансформатор ТСЗ в кожухе с боковым расположением вводов (исполнение левое и правое)



## ГАБАРИТНО-УСТАНОВОЧНЫЕ РАЗМЕРЫ ТРАНСФОРМАТОРА ТС(З) 2000 КВА

Номинальное напряжение ВН 6 (10) кВ:

Материал обмоток	Потери короткого замыкания, Вт		Размеры, мм			Масса не более, кг
			Длина, L	Ширина, В	Высота, Н	
	75 °С	115 °С				
<b>ТС трансформатор без кожуха, степень защиты IP00</b>						
Медь	12900	14630	1930	1080	2110	4152
Алюминий	13600	15400	2050	1080	2423	3912
<b>ТСЗ трансформатор в кожухе, степень защиты IP21 – с боковым расположением вводов (исполнение левое и правое)</b>						
Медь	12900	14630	2550	1320	2230	4810
Алюминий	13600	15400	2710	1320	2543	4600
<b>ТСЗ трансформатор в кожухе, степень защиты IP21 - расположение вводов на крыше (исполнение: ВН и НН на крыше)</b>						
Медь	12900	14630	2350	1320	2350	4800
Алюминий	13600	15400	2470	1320	2663	4560

В таблицах указаны справочные данные.

Размеры трансформаторов могут быть изменены по заказу.

Номинальное напряжение ВН 35 кВ

Материал обмоток	Потери короткого замыкания, Вт		Размеры, мм			Масса не более, кг
			Длина, L	Ширина, В	Высота, Н	
	75 °С	115 °С				
<b>ТС трансформатор без кожуха, степень защиты IP00</b>						
Медь	12900	14630	2330	1400	2480	7010
Алюминий	13600	15400	2470	1400	2723	6020
<b>ТСЗ трансформатор в кожухе, степень защиты IP21 - расположение вводов на крыше (исполнение: ВН и НН на крыше)</b>						
Медь	12900	14630	2940	2050	3120	7454
Алюминий	13600	15400	3080	2050	3300	7000

В таблицах указаны справочные данные.

Размеры трансформаторов могут быть изменены по заказу.

### ПРЕИМУЩЕСТВА СИЛОВЫХ ТРАНСФОРМАТОРОВ ТС(З)

#### ГРУППЫ КОМПАНИЙ «ЭНЕРГИЯ» ПРОИЗВОДСТВА ЗАВОДА НТЦ «ЭНЕРГИЯ»

- Качественные материалы и комплектующие;
- Улучшенные технические характеристики – пониженный шум и малые потери;
- Полный срок службы – 30 лет;
- Надёжность;
- Безопасность;

### СЕРТИФИКАЦИЯ

Трансформаторы ТС(З) изготовлены в соответствии с системой качества ISO 9001 и соответствуют российским стандартам



## ОПРОСНЫЙ ЛИСТ

Выделите нужные значения и параметры и впишите в поля для заполнения

### СУХОЙ ТРАНСФОРМАТОР С ВОЗДУШНО - БАРЬЕРНОЙ ИЗОЛЯЦИЕЙ

Технические данные трансформатора																				
Назначение																				
силовой						преобразовательный						другое								
(тип) Номинальная мощность, кВА																				
63	100	160	250	400	630	1000	1250	1600	2000	2500	3200	4000	5000	6300	8000	1000	12500	другое		
Схема и группа соединения						Напряжение ВН, кВ						Напряжение НН, кВ								
D/Yн-11		Y/Yн-0		другое		6	10	35	другое			0,23	0,4	0,69	другое					
Напряжение короткого замыкания, %						Высота установки над уровнем моря, м														
Номинальная частота, Гц						Температура окружающей среды, °С														
Климатическое исполнение и категория размещения по ГОСТ 15150-69																				
ПВВ (диапазон регулирования), %						Степень защиты IP по ГОСТ 14254-96						Кожух								
												IP00			IP31					
												IP21			IP33					
Исполнение вводов																				
ВН-справа НН-слева								ВН-слева НН-справа												
		Лицевая сторона (сторона таблички тех. данных)								Лицевая сторона (сторона таблички тех. данных)										
ВН-справа НН-слева								ВН-слева НН-справа								другое				
		Лицевая сторона (сторона таблички тех. данных)								Лицевая сторона (сторона таблички тех. данных)										
Материал обмоток		Алюминий				Упаковка		Стрейч - плёнка												
		Медь						Деревянная упаковка ГОСТ Р 52719-2007												
Дополнительные требования по условиям работы и комплектации																				
Количество, шт.						Комплектация						Установка блока контроля температуры								
Сведения о заказе																				
Наименование организации:																				
Контактное лицо:																				
Тел.:			Факс:			E-mail:														

# Группа компаний «Энергия»

## ЗАВОД – ИЗГОТОВИТЕЛЬ

Россия, 191025, г. Санкт-Петербург, Невский проспект, дом 74 -76, офис 38

Телефон: +7 (812) 718-63-73; +7 (812) 718-63-72

[info@energy-gc.ru](mailto:info@energy-gc.ru)

[www.energy-gc.ru](http://www.energy-gc.ru)

*В связи с постоянным совершенствованием мы оставляем за собой право вносить технические поправки или изменения в содержание данного документа без предварительного уведомления. Подробную информацию уточняйте у наших специалистов.*