



**ГРУППА КОМПАНИЙ «ЭНЕРГИЯ»**

**СИЛОВЫЕ ТРАНСФОРМАТОРЫ ТС(З)  
МОЩНОСТЬЮ 100 КВА**

**ТЕХНИЧЕСКИЙ КАТАЛОГ**

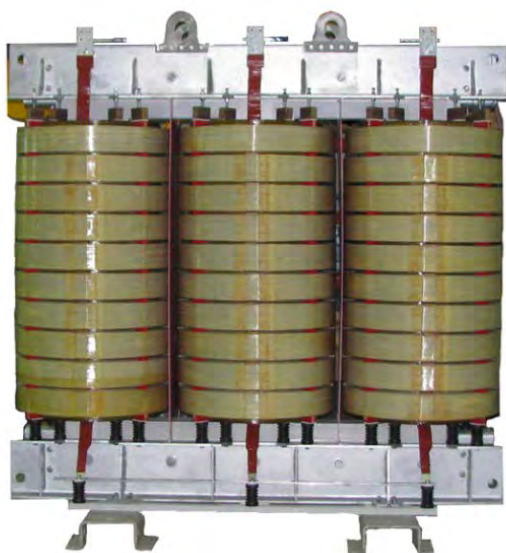


## ТРАНСФОРМАТОРЫ СИЛОВЫЕ СУХИЕ ТС(З) МОЩНОСТЬЮ 100 КВА

### Технические характеристики трансформатора:

Мощность	кВА	100		
Частота	Гц	50	60	
Число фаз		3		
Первичное напряжение (номинальное напряжение обмотки ВН)	кВ	3	6 (10)	35
Регулирование высокого напряжения (вид переключения, диапазон и число ступеней регулирования)		ПБВ $\pm 2 \times 2.5\%$		
Вторичное напряжение (номинальное напряжение обмотки НН)	кВ	0,23	0,4	0,69
Схема и группа соединения обмоток		D/Y <sub>Н</sub> – 11 (5)		Y/Y <sub>Н</sub> – 0 (6)
Класс нагревостойкости (по ГОСТ Р 52719-2007)	<sup>0</sup> С	Н 180		
Климатическое исполнение (по ГОСТ 15150-69)		любое		
Степень защиты (по ГОСТ 14254-96)		IP00 ÷ IP54		
Уровень звукового давления	дБ	≤ 63		
Сейсмичность района установке по шкале MSK-64		до 9 баллов		
Гарантийный срок эксплуатации	лет	от 3		

### ВИД ТРАНСФОРМАТОРА



Трансформатор ТС 100 кВА без кожуха



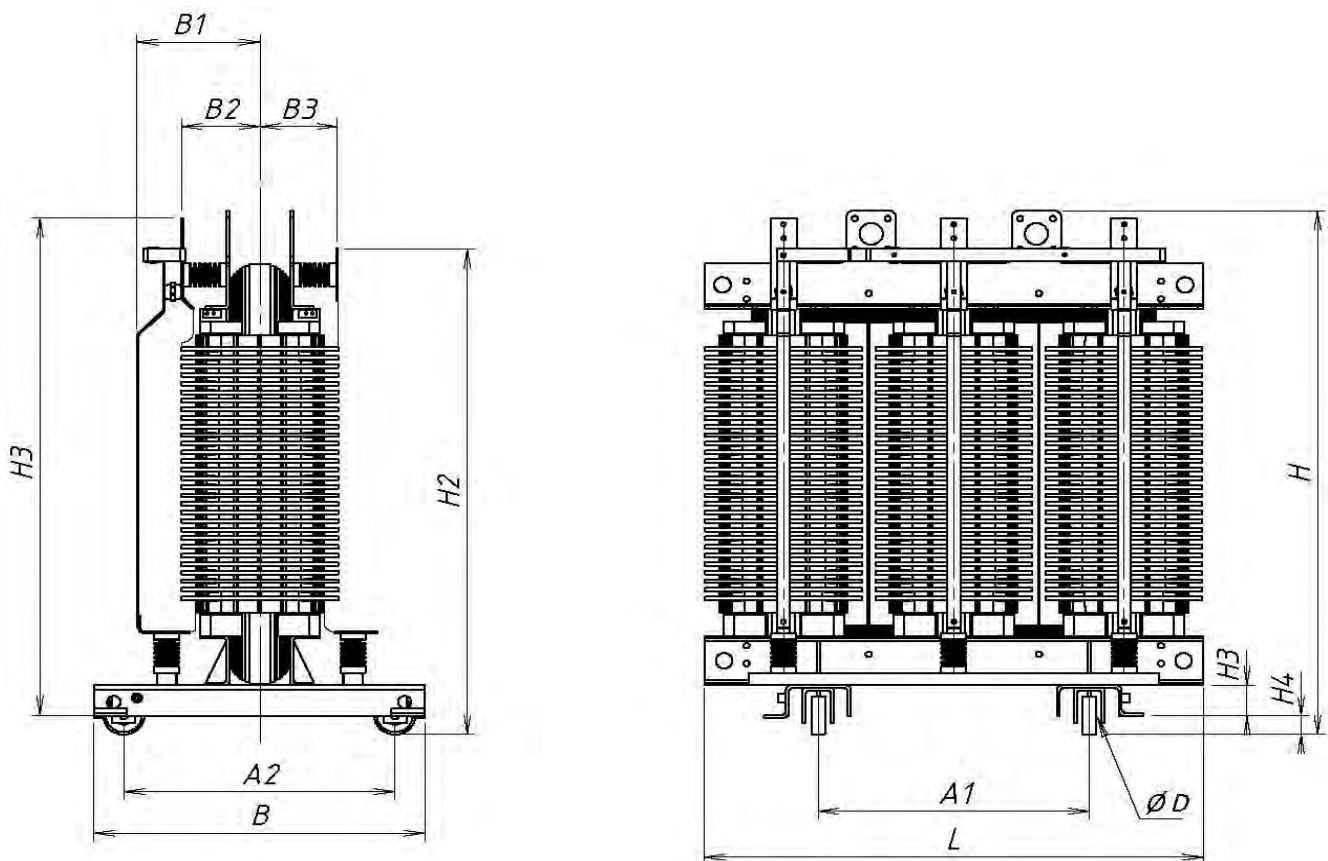
Трансформатор ТС3 100 кВА в кожухе IP21

## КОМПЛЕКТАЦИЯ ТРАНСФОРМАТОРА

Базовая	Дополнительная (по запросу)
<ul style="list-style-type: none"> <li>▪ 4 температурных датчика</li> <li>▪ Блок контроля температуры</li> <li>▪ Катки для транспортировки</li> <li>▪ Устройство регулирования напряжением (ПВВ)</li> <li>▪ Эксплуатационная документация</li> <li>▪ Комплект ЗИП</li> <li>▪ Упаковка (стретч-плёнка)</li> </ul>	<ul style="list-style-type: none"> <li>▪ Защитный кожух</li> <li>▪ Шкаф тепловой защиты</li> <li>▪ Комплект вентиляторов дополнительного охлаждения с приборами автоматики</li> <li>▪ Комплект виброгасителей</li> <li>▪ Комплект трансформаторов тока</li> <li>▪ Комплект дополнительных шин</li> <li>▪ Комплект пробивных предохранителей</li> <li>▪ Ограничитель перенапряжения (ОПН)</li> <li>▪ Упаковка специальная (деревянная; стандартная; морская; тропическая)</li> </ul>

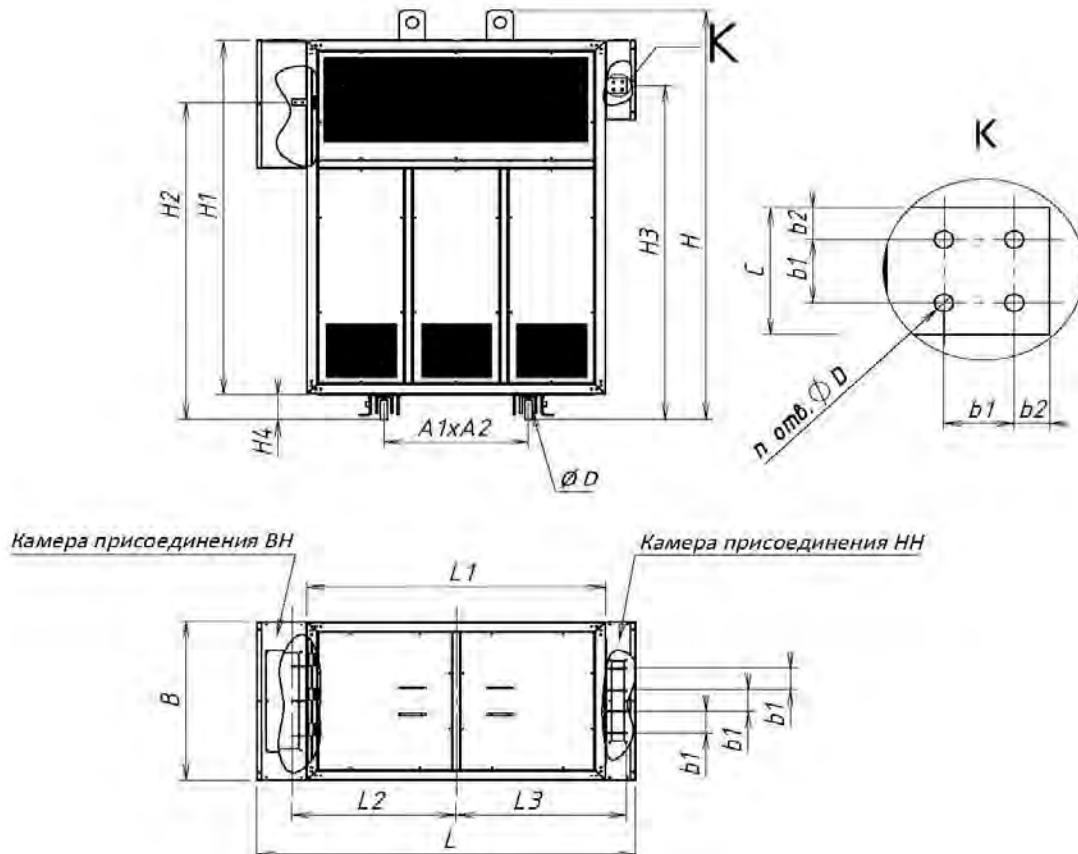
## ЧЕРТЁЖ ОБЩЕГО ВИДА

### Трансформатор ТС без кожуха

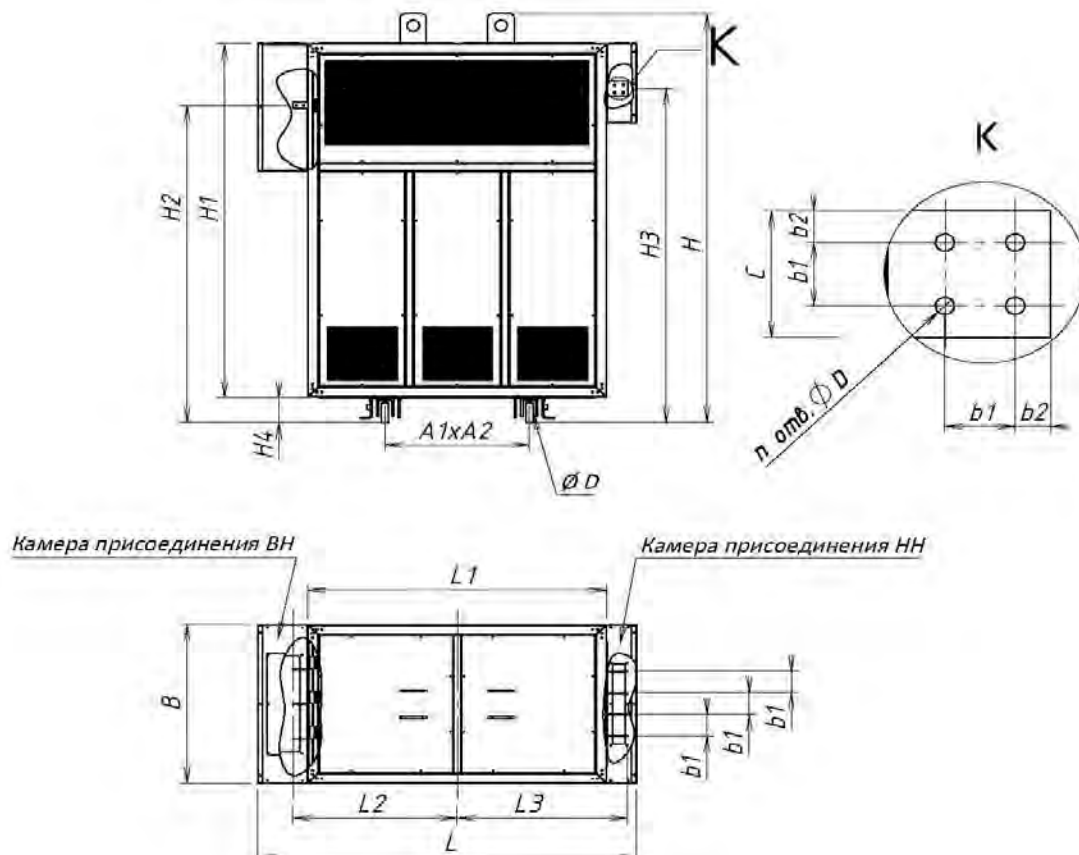




### Трансформатор ТСЗ в кожухе с расположением вводов на крыше



### Трансформатор ТСЗ в кожухе с боковым расположением вводов (исполнение левое и правое)



## ГАБАРИТНО-УСТАНОВОЧНЫЕ РАЗМЕРЫ ТРАНСФОРМАТОРА ТС(З) 100 КВА

Номинальное напряжение ВН 6 (10) кВ:

Материал обмоток	Потери короткого замыкания, Вт		Размеры, мм			Масса не более, кг
			Длина, L	Ширина, В	Высота, Н	
	75 °С	115 °С				
<b>ТС трансформатор без кожуха, степень защиты IP00</b>						
Медь	1350	1500	795	360	756	442
Алюминий	1500	1700	884	360	840	410
<b>ТСЗ трансформатор в кожухе, степень защиты IP21 – с боковым расположением вводов (исполнение левое и правое)</b>						
Медь	1350	1500	1275	600	876	490
Алюминий	1500	1700	1364	600	960	450
<b>ТСЗ трансформатор в кожухе, степень защиты IP21 - подключение через пол (исполнение: ВН и НН - вниз)</b>						
Медь	1350	1500	1035	600	876	490
Алюминий	1500	1700	1124	600	960	450

В таблицах указаны справочные данные.

Размеры трансформаторов могут быть изменены по заказу.

Номинальное напряжение ВН 35 кВ

Материал обмоток	Потери короткого замыкания, Вт		Размеры, мм			Масса не более, кг
			Длина, L	Ширина, В	Высота, Н	
	75 °С	115 °С				
<b>ТС трансформатор без кожуха, степень защиты IP00</b>						
Медь	1450	1600	1335	660	1120	882
Алюминий	1600	1850	1424	660	1240	810
<b>ТСЗ трансформатор в кожухе, степень защиты IP21 - расположение вводов на крыше (исполнение: ВН и НН на крыше)</b>						
Медь	1450	1600	1821	1240	1410	972
Алюминий	1600	1850	2024	1240	1530	900

В таблицах указаны справочные данные.

Размеры трансформаторов могут быть изменены по заказу.

### ПРЕИМУЩЕСТВА СИЛОВЫХ ТРАНСФОРМАТОРОВ ТС(З)

#### ГРУППЫ КОМПАНИЙ «ЭНЕРГИЯ» ПРОИЗВОДСТВА ЗАВОДА НТЦ «ЭНЕРГИЯ»

- Качественные материалы и комплектующие;
- Улучшенные технические характеристики – пониженный шум и малые потери;
- Полный срок службы – 30 лет;
- Надёжность;
- Безопасность;

### СЕРТИФИКАЦИЯ

Трансформаторы ТС(З) изготовлены в соответствии с системой качества ISO 9001 и соответствуют российским стандартам



## ОПРОСНЫЙ ЛИСТ

Выделите нужные значения и параметры и впишите в поля для заполнения

### СУХОЙ ТРАНСФОРМАТОР С ВОЗДУШНО - БАРЬЕРНОЙ ИЗОЛЯЦИЕЙ

Технические данные трансформатора																				
Назначение																				
силовой						преобразовательный						другое								
(тип) Номинальная мощность, кВА																				
63	100	160	250	400	630	1000	1250	1600	2000	2500	3200	4000	5000	6300	8000	1000	12500	другое		
Схема и группа соединения						Напряжение ВН, кВ						Напряжение НН, кВ								
D/Yн-11		Y/Yн-0		другое		6	10	35	другое			0,23	0,4	0,69	другое					
Напряжение короткого замыкания, %						Высота установки над уровнем моря, м														
Номинальная частота, Гц						Температура окружающей среды, °С														
Климатическое исполнение и категория размещения по ГОСТ 15150-69																				
ПВВ (диапазон регулирования), %						Степень защиты IP по ГОСТ 14254-96						Кожух								
												IP00							IP31	
												IP21							IP33	
Исполнение вводов																				
ВН-справа НН-слева		<p>Лицевая сторона (сторона таблички тех. данных)</p>						ВН-слева НН-справа		<p>Лицевая сторона (сторона таблички тех. данных)</p>						<p>Лицевая сторона (сторона таблички тех. данных)</p>				
		ВН-справа НН-слева		<p>Лицевая сторона (сторона таблички тех. данных)</p>						<p>Лицевая сторона (сторона таблички тех. данных)</p>										
Материал обмоток				Алюминий		Медь		Упаковка		Стрейч - плёнка							Деревянная упаковка ГОСТ Р 52719-2007			
Дополнительные требования по условиям работы и комплектации																				
Количество, шт.		Комплектация						Установка блока контроля температуры												
Сведения о заказе																				
Наименование организации:																				
Контактное лицо:																				
Тел.:		Факс:		E-mail:																

# Группа компаний «Энергия»

## ЗАВОД – ИЗГОТОВИТЕЛЬ

Россия, 191025, г. Санкт-Петербург, Невский проспект, дом 74 -76, офис 38

Телефон: +7 (812) 718-63-73; +7 (812) 718-63-72

[info@energy-gc.ru](mailto:info@energy-gc.ru)

[www.energy-gc.ru](http://www.energy-gc.ru)

*В связи с постоянным совершенствованием мы оставляем за собой право вносить технические поправки или изменения в содержание данного документа без предварительного уведомления. Подробную информацию уточняйте у наших специалистов.*