



**ГРУППА КОМПАНИЙ «ЭНЕРГИЯ»**

**СИЛОВЫЕ ТРАНСФОРМАТОРЫ ТС(З)  
МОЩНОСТЬЮ 1000 КВА**

**ТЕХНИЧЕСКИЙ КАТАЛОГ**

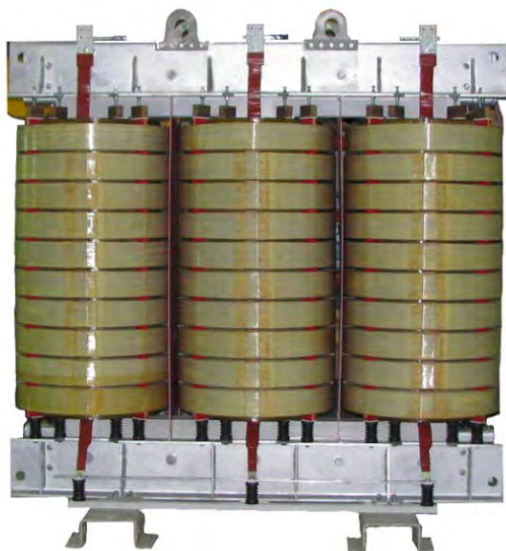


## ТРАНСФОРМАТОРЫ СИЛОВЫЕ СУХИЕ ТС(З) МОЩНОСТЬЮ 1000 КВА

### Технические характеристики трансформатора:

Мощность	кВА	1000		
Частота	Гц	50	60	
Число фаз		3		
Первичное напряжение (номинальное напряжение обмотки ВН)	кВ	3	6 (10)	35
Регулирование высокого напряжения (вид переключения, диапазон и число ступеней регулирования)		ПБВ $\pm 2 \times 2.5\%$		
Вторичное напряжение (номинальное напряжение обмотки НН)	кВ	0,23	0,4	0,69
Схема и группа соединения обмоток		D/Y <sub>Н</sub> – 11 (5)		Y/Y <sub>Н</sub> – 0 (6)
Класс нагревостойкости (по ГОСТ Р 52719-2007)	°С	Н 180		
Климатическое исполнение (по ГОСТ 15150-69)		любое		
Степень защиты (по ГОСТ 14254-96)		IP00 ÷ IP54		
Уровень звукового давления	дБ	≤ 63		
Сейсмичность района установке по шкале MSK-64		до 9 баллов		
Гарантийный срок эксплуатации	лет	от 3		

### ВИД ТРАНСФОРМАТОРА



Трансформатор ТС 1000 кВА без кожуха



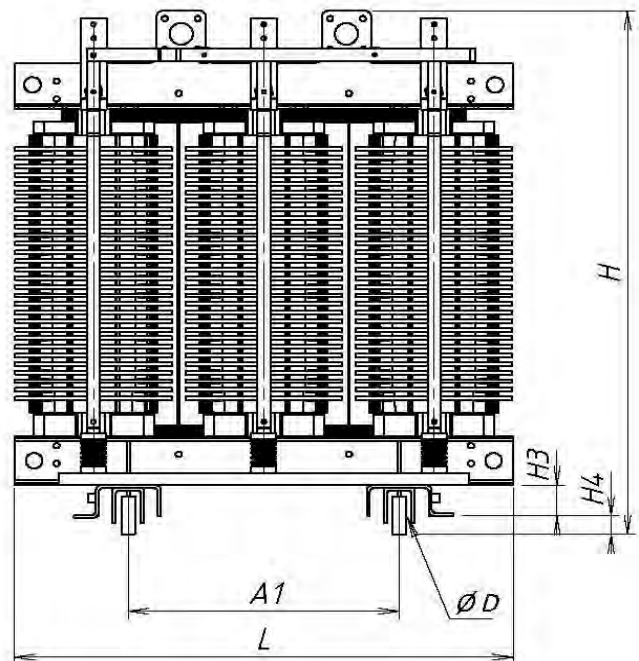
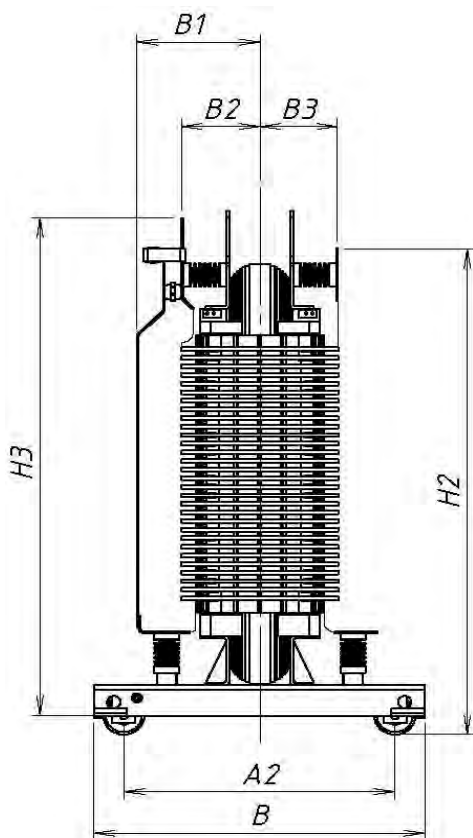
Трансформатор ТС3 1000 кВА в кожухе IP21

## КОМПЛЕКТАЦИЯ ТРАНСФОРМАТОРА

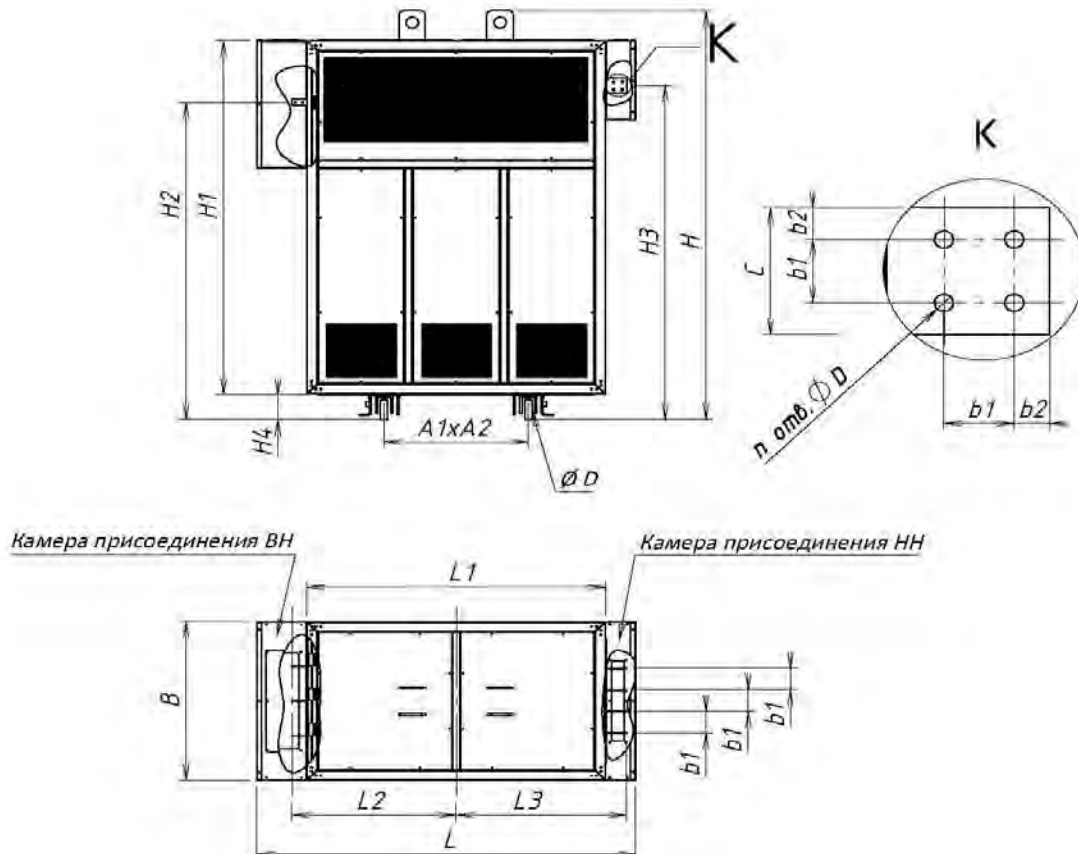
Базовая	Дополнительная (по запросу)
<ul style="list-style-type: none"> <li>▪ 4 температурных датчика</li> <li>▪ Блок контроля температуры</li> <li>▪ Катки для транспортировки</li> <li>▪ Устройство регулирования напряжением (ПВВ)</li> <li>▪ Эксплуатационная документация</li> <li>▪ Комплект ЗИП</li> <li>▪ Упаковка (стретч-плёнка)</li> </ul>	<ul style="list-style-type: none"> <li>▪ Защитный кожух</li> <li>▪ Шкаф тепловой защиты</li> <li>▪ Комплект вентиляторов дополнительного охлаждения с приборами автоматики</li> <li>▪ Комплект виброгасителей</li> <li>▪ Комплект трансформаторов тока</li> <li>▪ Комплект дополнительных шин</li> <li>▪ Комплект пробивных предохранителей</li> <li>▪ Ограничитель перенапряжения (ОПН)</li> <li>▪ Упаковка специальная (деревянная; стандартная; морская; тропическая)</li> </ul>

## ЧЕРТЁЖ ОБЩЕГО ВИДА

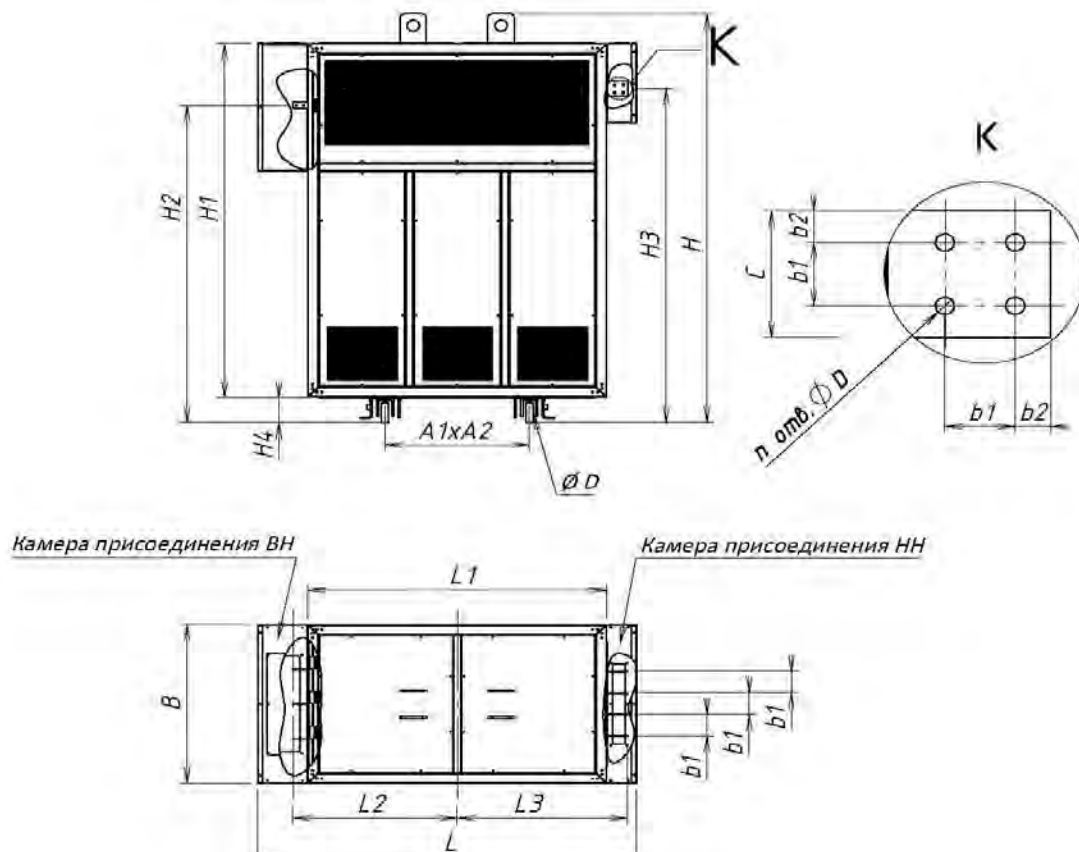
### Трансформатор ТС без кожуха



### Трансформатор ТСЗ в кожухе с расположением вводов на крыше



### Трансформатор ТСЗ в кожухе с боковым расположением вводов (исполнение левое и правое)



## ГАБАРИТНО-УСТАНОВОЧНЫЕ РАЗМЕРЫ ТРАНСФОРМАТОРА ТС(З) 1000 КВА

Номинальное напряжение ВН 6 (10) кВ:

Материал обмоток	Потери короткого замыкания, Вт		Размеры, мм			Масса не более, кг
			Длина, L	Ширина, В	Высота, Н	
	75 °С	115 °С				
<b>ТС трансформатор без кожуха, степень защиты IP00</b>						
Медь	8160	9200	1760	970	1640	2440
Алюминий	8590	9700	1860	970	1710	2290
<b>ТСЗ трансформатор в кожухе, степень защиты IP21 – с боковым расположением вводов (исполнение левое и правое)</b>						
Медь	8160	9200	2240	1200	1850	2875
Алюминий	8590	9700	2340	1200	1950	2700
<b>ТСЗ трансформатор в кожухе, степень защиты IP21 - расположение вводов на крыше (исполнение: ВН и НН на крыше)</b>						
Медь	8160	9200	2000	1200	1850	2800
Алюминий	8590	9700	2100	1200	1950	2650

В таблицах указаны справочные данные.

Размеры трансформаторов могут быть изменены по заказу.

Номинальное напряжение ВН 35 кВ

Материал обмоток	Потери короткого замыкания, Вт		Размеры, мм			Масса не более, кг
			Длина, L	Ширина, В	Высота, Н	
	75 °С	115 °С				
<b>ТС трансформатор без кожуха, степень защиты IP00</b>						
Медь	7600	8300	2060	970	1940	4085
Алюминий	7700	8530	2160	970	2010	3780
<b>ТСЗ трансформатор в кожухе, степень защиты IP21 - расположение вводов на крыше (исполнение: ВН и НН на крыше)</b>						
Медь	7600	8300	2660	1570	2540	4725
Алюминий	7700	8530	2860	1570	2710	4420

В таблицах указаны справочные данные.

Размеры трансформаторов могут быть изменены по заказу.

### ПРЕИМУЩЕСТВА СИЛОВЫХ ТРАНСФОРМАТОРОВ ТС(З)

#### ГРУППЫ КОМПАНИЙ «ЭНЕРГИЯ» ПРОИЗВОДСТВА ЗАВОДА НТЦ «ЭНЕРГИЯ»

- Качественные материалы и комплектующие;
- Улучшенные технические характеристики – пониженный шум и малые потери;
- Полный срок службы – 30 лет;
- Надёжность;
- Безопасность;

### СЕРТИФИКАЦИЯ

Трансформаторы ТС(З) изготовлены в соответствии с системой качества ISO 9001 и соответствуют российским стандартам



## ОПРОСНЫЙ ЛИСТ

Выделите нужные значения и параметры и впишите в поля для заполнения

### СУХОЙ ТРАНСФОРМАТОР С ВОЗДУШНО - БАРЬЕРНОЙ ИЗОЛЯЦИЕЙ

Технические данные трансформатора																		
Назначение																		
силовой						преобразовательный						другое						
(тип) Номинальная мощность, кВА																		
63	100	160	250	400	630	1000	1250	1600	2000	2500	3200	4000	5000	6300	8000	1000	12500	другое
Схема и группа соединения			Напряжение ВН, кВ				Напряжение НН, кВ											
D/Yн-11	Y/Yн-0	другое	6	10	35	другое	0,23	0,4	0,69	другое								
Напряжение короткого замыкания, %			Высота установки над уровнем моря, м															
Номинальная частота, Гц			Температура окружающей среды, °С															
Климатическое исполнение и категория размещения по ГОСТ 15150-69																		
ПВВ (диапазон регулирования), %			Степень защиты IP по ГОСТ 14254-96				Кожух											
							IP00		IP31									
							IP21		IP33									
Исполнение вводов																		
ВН-справа НН-слева					ВН-слева НН-справа					ВН-вверх НН-вверх								
	Лицевая сторона (сторона таблички тех. данных)					Лицевая сторона (сторона таблички тех. данных)					Лицевая сторона (сторона таблички тех. данных)							
ВН-справа НН-слева					ВН-слева НН-справа					другое								
	Лицевая сторона (сторона таблички тех. данных)					Лицевая сторона (сторона таблички тех. данных)												
Материал обмоток	Алюминий				Упаковка	Стрейч - плёнка												
	Медь					Деревянная упаковка ГОСТ Р 52719-2007												
Дополнительные требования по условиям работы и комплектации																		
Количество, шт.			Комплектация			Установка блока контроля температуры												
Сведения о заказе																		
Наименование организации:																		
Контактное лицо:																		
Тел.:			Факс:			E-mail:												

# Группа компаний «Энергия»

## ЗАВОД – ИЗГОТОВИТЕЛЬ

Россия, 191025, г. Санкт-Петербург, Невский проспект, дом 74 -76, офис 38

Телефон: +7 (812) 718-63-73; +7 (812) 718-63-72

[info@energy-gc.ru](mailto:info@energy-gc.ru)

[www.energy-gc.ru](http://www.energy-gc.ru)

*В связи с постоянным совершенствованием мы оставляем за собой право вносить технические поправки или изменения в содержание данного документа без предварительного уведомления. Подробную информацию уточняйте у наших специалистов.*